



よりよい空間創り、よりよい暮らしを
株式会社ラスティディアス

よりよい空間創り、よりよい暮らしを

RSDIA照明総合カタログ

販売店・お問合せ:

よりよい空間創り、よりよい暮らしを
株式会社ラスティディアス

本社
〒802-0804 福岡県北九州市小倉南区下城野二丁 6 番 30 号
TEL 093-953-8828 FAX 093-953-8838
HP <http://rsdia.co.jp>
E-mail info@rsdia.co.jp

工場
中国・深圳 / 東莞

*本カタログの掲載内容は 2021 年 4 月現在のものです。
各仕様・外観は予告なく変更する場合がございます。



HP QR Cord



カタログ QR Cord

今後とも、誠心誠意にご対応いたします。

株式会社ラスティディアス LED照明総合カタログ 2021Ver.01



Step 5

アフターサービス

- ・製品の品質保証
- ・メンテナンス etc.

Step 4

施工

- ・電気配線工事
- ・照明工事 etc.

Step 3

ご提案

- ・御見積
- ・削減試算
- ・補助金申請の手伝い etc.

Step 2

設計

- ・インテリア/エクステリアのコーディネート
- ・照明の提案
- ・DIALux 光のシミュレーション etc.

Step 1

調査

- ・既存施設の確認
- ・照度の測定
- ・電力測定 etc.

取扱製品

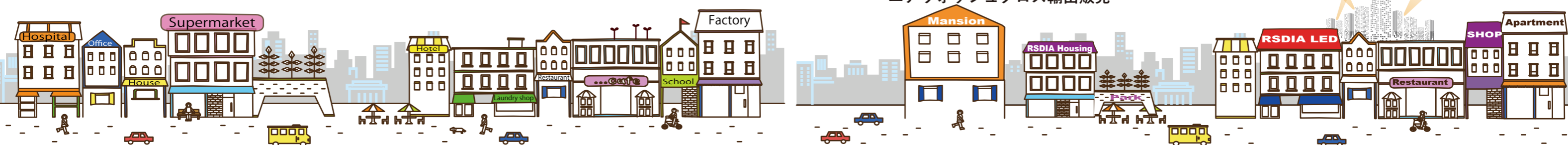
- ・LED 照明器具全般の開発、製造、卸販売
- ・LED 照明器具の OEM 生産
- ・深紫外線 (UVC) LED 製品の製造、卸販売
- ・深紫外線 (UVC) LED 雑貨品の小売、卸販売
- ・空気消臭除菌装置
- ・空調設備
- ・防犯カメラ
- ・インターホン
- ・分煙室、喫煙室
- ・キュービクル、開閉器
- ・その他の照明設備
- ・エアウォッシュクロス

施工工事

- ・上記製品の新設取付、改修工事
- ・低圧、高圧電気工事
- ・建柱工事
- ・メンテナンス (冷蔵冷凍機、空調設備など)
- ・LED 照明のリース、レンタル
- ・無光触媒コーティング施工
- ・空調クリーニング
- ・エアウォッシュクロス貼替

その他

- ・マスク、アルコール消毒液、アルコールシートの輸入調達
- ・日本、中国、台湾、タイ、インドの貿易輸出入
- ・建築物の内装コラボデザイン、資材調達
- ・LED のコラボ商品の製作
- ・エアウォッシュクロス輸出版売





P5~8

TUBE LIGHT
直管形LED照明

- 15W形 ■ 20W形
- 40W形 ■ 30W形
- 110W形



P11~12

BASE LIGHT
LEDベースライト

- 逆富士形W150・W230
- 両反射笠形W150
- トラフ形 W80



P15~16

CEILING LIGHT
LEDシーリングライト

- φ 300mm
- φ 320mm
- φ 395mm



P19~20

LED WALL LIGHT
LEDブラケット・壁灯



P23~24

LED STREET/PARK LIGHT
LED公園・街路灯



P9~10

COMPACT Type LIGHT
コンパクトLED照明

- FPL36形/FHP32形
- FPL55形/FHP45形



P13~14

BROAD AREA LINEAR LIGHT
LEDバーラインライト



P17~18

MIRROR LIGHT
LED調色ミラーライト

- L580mm
- L860mm
- L1140mm



P21~22

LED GARDEN ROAD LIGHT
LED園路ライト



P25~26

LED HIGH BAY
LED高天井灯

- ブラケット直付タイプ
- 吊下げタイプ



P27~28

DOWN LIGHT
LEDダウンライト

- φ 75mm ■ φ 100mm
- φ 125mm ■ φ 150mm



P31~32

LED LAMP
LED電球

- 口金E17
- 口金E26



P35~36

LED SIGNBOARD LIGHT
LEDスポットライト

- 口金E26
- 口金E39



P39~40

LED FLOOD LIGHT
LED投光器



P29~30

SQUARE LIGHT
LEDスクエアライト

- □450mm
- □600mm



P33~34

LED SIGNBOARD LIGHT
LEDモジュール
(看板灯)



P37~38

LIGHT BULB
LEDライトバルブ

- 口金E26
- 口金E39



P41~42

LED Ad DISPLAY SCREEN
LED広告スクリーン



北九州市某工場施工写真

回転式直管形LED照明

◆ 在庫品 ◇ 受注生産品



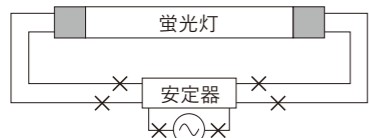
TUBE LIGHT

- 135
lm/W
- ≧300°
- 片側給電
- 金13
回転式
- IP40
- 軒下可
- フリッカ
カット
- 材質
PC&AI

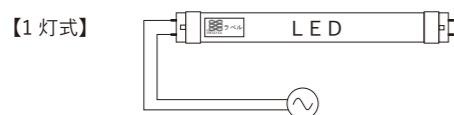
RSDIA 直管形LED 照明導入時のバイパス配線工事法

配線工事 (バイパス配線工事法):

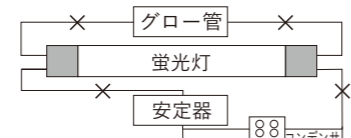
導入前: ラビット式 (FLR 形)



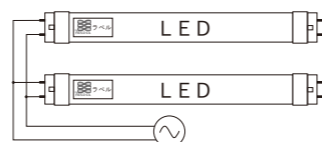
導入後:



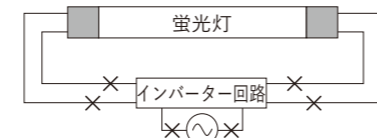
グロースタート式 (FL 形)



【2 灯式】



インバータ式 (FHF 形)



直管 20 形

9W 回転式直管形LED

- RSRH9W-L (電球色) ◆
- RSRH9W-W (白色) ◆
- RSRH9W-N (昼白色) ◆

全光束参考値	1,100 ~ 1,200 lm ±5%
消費電力	9 W
入力電圧	AC85~265 V / 50-60 Hz
演色性	Ra ≧ 80
使用温度範囲	-20~50 °C
LED設計寿命	40,000 H
サイズ	φ28×580 mm
保護等級	IP65 (口金側防水ソケット要)
従来蛍光灯相当	直管20形

直管 32 形

14W 回転式直管形LED

- RSRH14W-W (白色) ◇
- RSRH14W-N (昼白色) ◆

全光束参考値	1,800 ~ 1,850 lm ±5%
消費電力	14 W
入力電圧	AC85~265 V / 50-60 Hz
演色性	Ra ≧ 80
使用温度範囲	-20~50 °C
LED設計寿命	40,000 H
サイズ	φ28×830 mm
保護等級	IP65 (口金側防水ソケット要)
従来蛍光灯相当	直管32形

直管 40 形

18W 回転式直管形LED

- RSRH18W-L (電球色) ◆
- RSRH18W-W (白色) ◆
- RSRH18W-N (昼白色) ◆

全光束参考値	2,400 ~ 2,500 lm ±5%
消費電力	18 W
入力電圧	AC85~265 V / 50-60 Hz
演色性	Ra ≧ 80
使用温度範囲	-20~50 °C
LED設計寿命	40,000 H
サイズ	φ28×1,198 mm
保護等級	IP65 (口金側防水ソケット要)
従来蛍光灯相当	直管40形

直管 110 形

40W 回転式直管形LED

- RSRH40W-L (電球色) ◇
- RSRH40W-N (昼白色) ◆

全光束参考値	5,100 ~ 5,200 lm ±5%
消費電力	40 W
入力電圧	AC90~265 V / 50-60 Hz
演色性	Ra ≧ 80
使用温度範囲	-20~50 °C
LED設計寿命	40,000 H
サイズ	φ28×2,367 mm
保護等級	IP65 (口金側防水ソケット要)
従来蛍光灯相当	直管110形

落下防止パーツ (ゴムバンドタイプ) 付属
R17d 口金交換ソケット付属

EMC 国際規格 CISPR11/15/22/32 適合

(調光調色仕様をご希望のお客様は別途お問合せください。)

直管灯
コンパクト形
ベースライト
ハイライン
シーリング
ミラーライト
ブラケット
壁灯
園路ライト
公園
街路灯
高天井灯
ダウンライト
スクエアライト
電球
モジュール
(看板灯)
スポットライト
景観電球
投光器
スクリーン
広告



木更津市某工場施工写真

TUBE LIGHT

- ≥ 175
lm/W
- $\geq 300^\circ$
- 片側給電
- 口金
G 1 3
- IP20
- フリッカ
カット
- 材質
PC&AI

EMC 国際規格 CISPR11/15/22/32 適合

高発光直管形LED照明

◆ 在庫品 ◆ 受注生産品

直管 20形

8W 高発光直管形LED

- RSMY8W-L (電球色) ◆
- RSMY8W-N (昼白色) ◆

全光束参考値	1,100 ~ 1,200 lm $\pm 5\%$
消費電力	8 W
入力電圧	AC85~240 V / 50-60 Hz
演色性	Ra ≥ 80
使用温度範囲	-20~50 °C
LED設計寿命	40,000 H
サイズ	$\phi 26 \times 580$ mm
従来蛍光灯相当	直管20形



直管 40形

13W 高発光直管形LED

- RSMY13W-L (電球色) ◆
- RSMY13W-N (昼白色) ◆

全光束参考値	2,400 ~ 2,500 lm $\pm 5\%$
消費電力	13 W
入力電圧	AC85~240 V / 50-60 Hz
演色性	Ra ≥ 80
使用温度範囲	-20~50 °C
LED設計寿命	40,000 H
サイズ	$\phi 26 \times 1,198$ mm
従来蛍光灯相当	直管40形

直管 110形

32W 高発光直管形LED

- RSMY32W-L (電球色) ◆
- RSMY32W-N (昼白色) ◆

全光束参考値	5,400 ~ 5,500 lm $\pm 5\%$
消費電力	32 W
入力電圧	AC85~240 V / 50-60 Hz
演色性	Ra ≥ 80
使用温度範囲	-20~50 °C
LED設計寿命	40,000 H
サイズ	$\phi 26 \times 2,367$ mm
従来蛍光灯相当	直管110形



直管 40形

11W 回転式高発光直管形LED

- RSRHE11W-L (電球色) ◆
- RSRHE11W-N (昼白色) ◆

全光束参考値	1,900 ~ 2,000 lm $\pm 5\%$
消費電力	11 W
入力電圧	AC85~265 V / 50-60 Hz
演色性	Ra ≥ 80
使用温度範囲	-20~50 °C
LED設計寿命	40,000 H
サイズ	$\phi 28 \times 1,198$ mm
従来蛍光灯相当	直管40形



直管灯
 コンパクト形
 ベースライト
 ハイライン
 シーリング
 ミラーライト
 ブラケット
 壁灯
 園路ライト
 公園
 街路灯
 高天井灯
 ダウンライト
 スクエアライト
 電球
 モジュール
 (看板灯)
 スポットライト
 景観電球
 投光器
 スクリーン
 広告

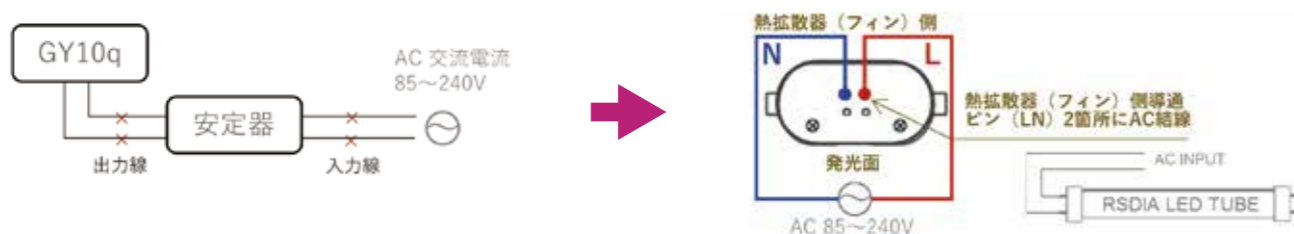


新潟市某介護施設施工写真

COMPACT TYPE LIGHT

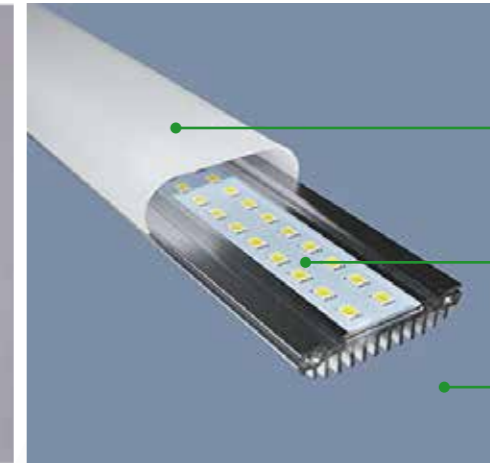
- ≥ 120
lm/W
- $\geq 240^\circ$
- 片側連結
- 口金
GY10q
- 室内用
- フリッカ
カット
- 材質
PC&AI

配線工事法

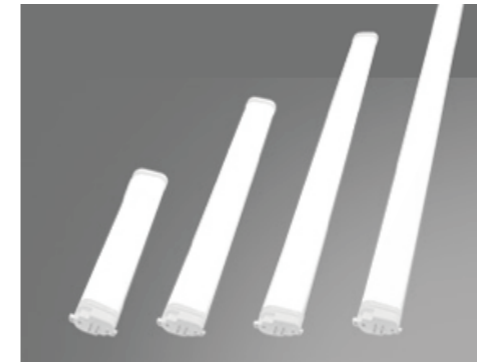


コンパクト(FPL/FHP形)ライト

◆ 在庫品 ◆ 受注生産品



- ・衝撃に強いPCカバー
- ・光の透過性85%
- ・240°発光
- ・高発光効率LED素子
- ・ノイズなし
- ・電磁波障害なし



14Wコンパクト (FPL/FHP形) LED

電源内蔵

- RSGY14W-L (電球色) ◆
- RSGY14W-N (昼白色) ◆

全光束参考値	1,700 ~ 1,820 lm ±5%
消費電力	14 W
入力電圧	AC85~240 V / 50-60 Hz
演色性	Ra ≧ 80
使用温度範囲	-20~50 °C
LED設計寿命	40,000 H
サイズ	410×27×36.6 mm
従来蛍光灯相当	FPL36形 / FHP32形

20Wコンパクト (FPL/FHP形) LED

電源内蔵

- RSGY20W-L (電球色) ◆
- RSGY20W-N (昼白色) ◆

全光束参考値	2,500 ~ 2,600 lm ±5%
消費電力	20 W
入力電圧	AC85~240 V / 50-60 Hz
演色性	Ra ≧ 80
使用温度範囲	-20~50 °C
LED設計寿命	40,000 H
サイズ	560×27×36.6 mm
従来蛍光灯相当	FPL55形 / FHP45形

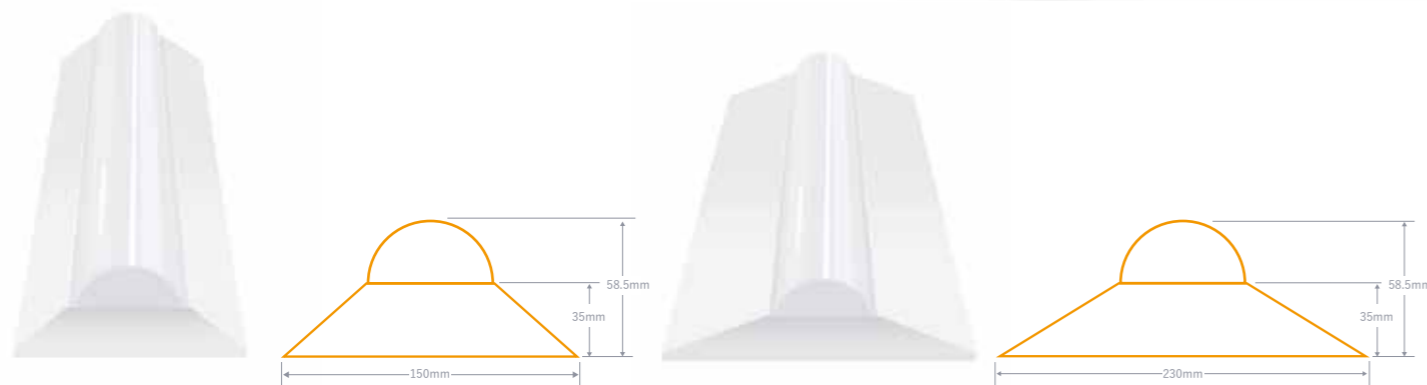
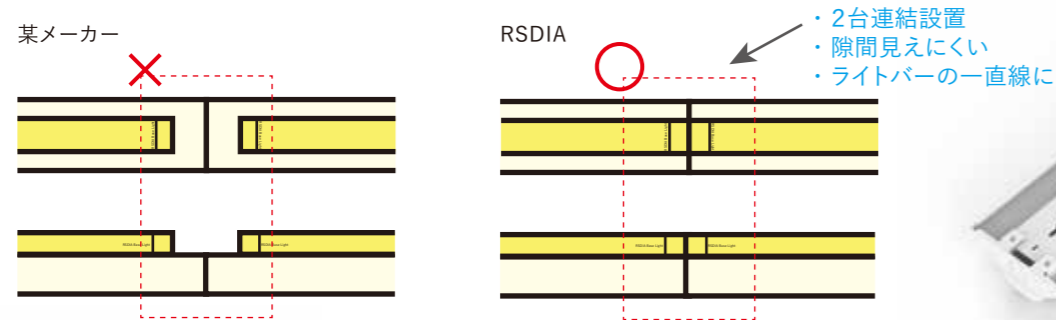
直管灯
コンパクト形
ベースライト
ハイライン
シーリング
ミラーライト
ブラケット
壁灯
園路ライト
公園
街路灯
高天井灯
ダウンライト
スクエアライト
電球
モジュール
(看板灯)
スポットライト
景観電球
投光器
スクリーン
広告



愛知県某スーパー施工写真

BASE LIGHT

- 145 lm/W
- ≧150°
- 設置直付け埋込
- IP54
- 軒下可
- フリッカカット
- 材質 PC/SS41/Al
- 表面処理 ホワイト粉体塗装



ベースライト

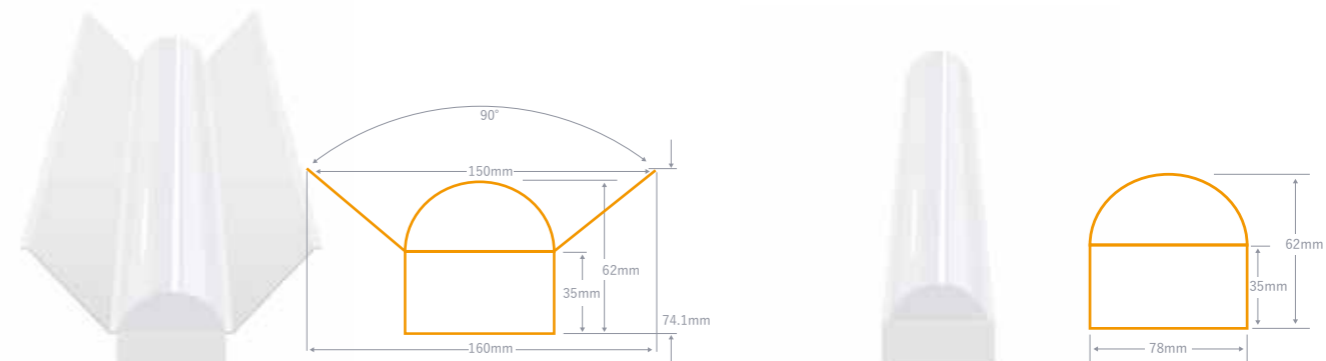
◆ 在庫品 ◇ 受注生産品

W150 逆富士形	逆富士形W150		
	RSUPDB9W150-W ◇	RSUPDB24W150-W ◇	RSUPDB32W150-W ◇
RSUPDB9W150-N ◇	RSUPDB24W150-N ◆	RSUPDB32W150-N ◆	
全光束参考値	1,250~1,300 lm ±5%	3,900~4,000 lm ±5%	5,100~5,200 lm ±5%
消費電力	9 W	24 W	32 W
入力電圧	AC85~265 V / 50-60 Hz	AC85~265 V / 50-60 Hz	AC85~265 V / 50-60 Hz
演色性	Ra ≧ 83	Ra ≧ 83	Ra ≧ 83
使用温度範囲	-30~50 °C	-30~50 °C	-30~50 °C
LED設計寿命	50,000 H	50,000 H	50,000 H
サイズ	630 × 150 × 58.5 mm	1,250 × 150 × 58.5 mm	1,250 × 150 × 58.5 mm
従来蛍光灯相当	直管Hf20形	直管FLR32形	直管FLR40形

W230 逆富士形	逆富士形W230		
	RSUPDB9W230-W ◇	RSUPDB24W230-W ◇	RSUPDB32W230-W ◇
RSUPDB9W230-N ◆	RSUPDB24W230-N ◆	RSUPDB32W230-N ◆	
全光束参考値	1,250~1,300 lm ±5%	3,900~4,000 lm ±5%	5,100~5,200 lm ±5%
消費電力	9 W	24 W	32 W
入力電圧	AC85~265 V / 50-60 Hz	AC85~265 V / 50-60 Hz	AC85~265 V / 50-60 Hz
演色性	Ra ≧ 83	Ra ≧ 83	Ra ≧ 83
使用温度範囲	-30~50 °C	-30~50 °C	-30~50 °C
LED設計寿命	50,000 H	50,000 H	50,000 H
サイズ	630 × 230 × 58.5 mm	1,250 × 230 × 58.5 mm	1,250 × 230 × 58.5 mm
従来蛍光灯相当	直管Hf20形	直管FLR32形	直管FLR40形

W150 両反射 笠形	両反射笠形W150	
	RSB32W150-BR-W ◇	RSB32W150-BR-N ◆
全光束参考値	5,000~5,100 lm ±5%	
消費電力	32 W	
入力電圧	AC85~265 V / 50-60 Hz	
演色性	Ra ≧ 83	
使用温度範囲	-30~50 °C	
LED設計寿命	50,000 H	
サイズ	1,250 × 160 × 72.4 mm	
従来蛍光灯相当	直管FLR40形・2灯	

W80 トラフ形	トラフ形W80	
	RSB20W80-L ◇	RSB20W80-W ◇
全光束参考値	2,500~2,600 lm ±5%	
消費電力	20 W	
入力電圧	AC85~265 V / 50-60 Hz	
演色性	Ra ≧ 83	
使用温度範囲	-30~50 °C	
LED設計寿命	50,000 H	
サイズ	1,250 × 78 × 61 mm	
従来蛍光灯相当	直管Hf32形・1灯	



直管灯
コンパクト形
ベースライト
ハイライン
シーリング
ミラーライト
ブラケット
壁灯
園路ライト
公園
街路灯
高天井灯
ダウンライト
スクエアライト
電球
モジュール
(看板灯)
スポットライト
景観電球
投光器
スクリーン
広告



北九州市門司港の倉庫施工写真

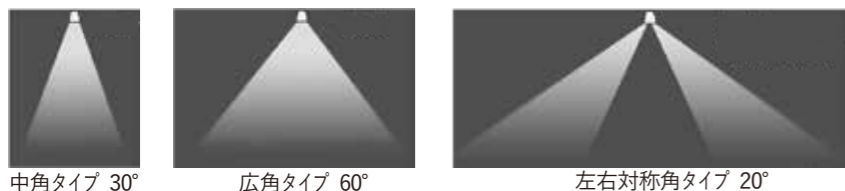
※設置ポイント:斜め45°照射(照明器具レンズ60°選定)により、作業エリア全体が明るくなりました。
さらに、コンテナ奥まで照射でき、貨物を積みやすくなりました。

BROAD AREA LINEAR LIGHT

- 130 lm/W
- レンズ 20~90°
- 設置直付け吊下げ
- IP20
- 昼白色 5000K
- 軒下可
- 材質 PC/SS41/Al
- 表面処理 ホワイト粉体塗装
- 形状組合せフリー
- 点灯エリアコントロール可
- フリッカカット
- 設置直付け吊下げ



配光角度イメージ



中角タイプ 30°

広角タイプ 60°

左右対称角タイプ 20°

◆ 在庫品 ◆ 受注生産品

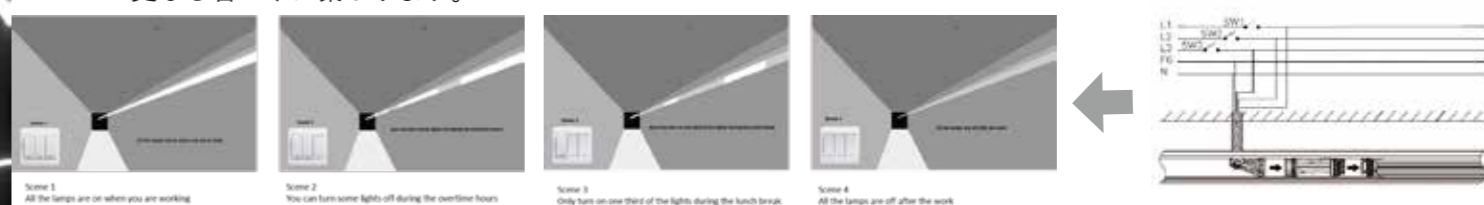
バーラインライト



組合せ自由：T・X・Y字形



SW1、SW2、SW3の3つ(5線)回路により、点灯エリアをコントロールします。
更なる省エネに繋がります。



中角 20W

60° 発光・20Wバーライト

RSBAL20W60-3X (昼白色・3線) ◆
RSBAL20W60-5X (昼白色・5線) ◆

全光束参考値	2,600 lm ±5%
消費電力	20 W
入力電圧	AC 100~240 V / 50-60 Hz
演色性	Ra ≧ 80
使用温度範囲	-20~50 °C
LED設計寿命	40,000 H
サイズ	1,418×68×68 mm
※ 配置形状	直線・T形・X形・Y形
※ 取付方法	直付け・吊下げ

広角 20W

90° 発光・20Wバーライト

RSBAL20W90-3X (昼白色・3線) ◆
RSBAL20W90-5X (昼白色・5線) ◆

全光束参考値	2,600 lm ±5%
消費電力	20 W
入力電圧	AC 100~240 V / 50-60 Hz
演色性	Ra ≧ 80
使用温度範囲	-20~50 °C
LED設計寿命	40,000 H
サイズ	1,418×68×68 mm
※ 配置形状	直線・T形・X形・Y形
※ 取付方法	直付け・吊下げ

左右対称角 20W

RL20° 発光・20Wバーライト

RSBAL20WRL20-3X (昼白色・3線) ◆
RSBAL20WRL20-5X (昼白色・5線) ◆

全光束参考値	2,600 lm ±5%
消費電力	20 W
入力電圧	AC 100~240 V / 50-60 Hz
演色性	Ra ≧ 80
使用温度範囲	-20~50 °C
LED設計寿命	40,000 H
サイズ	1,418×68×68 mm
※ 配置形状	直線・T形・X形・Y形
※ 取付方法	直付け・吊下げ

中角 40W

60° 発光・40Wバーライト

RSBAL40W60-3X (昼白色・3線) ◆
RSBAL40W60-5X (昼白色・5線) ◆

全光束参考値	5,200 lm ±5%
消費電力	40 W
入力電圧	AC 100~240 V / 50-60 Hz
演色性	Ra ≧ 80
使用温度範囲	-20~50 °C
LED設計寿命	40,000 H
サイズ	1,418×68×68 mm
※ 配置形状	直線・T形・X形・Y形
※ 取付方法	直付け・吊下げ

広角 40W

90° 発光・40Wバーライト

RSBAL40W90-3X (昼白色・3線) ◆
RSBAL40W90-5X (昼白色・5線) ◆

全光束参考値	5,200 lm ±5%
消費電力	40 W
入力電圧	AC 100~240 V / 50-60 Hz
演色性	Ra ≧ 80
使用温度範囲	-20~50 °C
LED設計寿命	40,000 H
サイズ	1,418×68×68 mm
※ 配置形状	直線・T形・X形・Y形
※ 取付方法	直付け・吊下げ

左右対称角 40W

RL20° 発光・40Wバーライト

RSBAL40WRL20-3X (昼白色・3線) ◆
RSBAL40WRL20-5X (昼白色・5線) ◆

全光束参考値	5,200 lm ±5%
消費電力	40 W
入力電圧	AC 100~240 V / 50-60 Hz
演色性	Ra ≧ 80
使用温度範囲	-20~50 °C
LED設計寿命	40,000 H
サイズ	1,418×68×68 mm
※ 配置形状	直線・T形・X形・Y形
※ 取付方法	直付け・吊下げ

直管灯
コンパクト形
ベースライト
バーラインライト
シーリングライト
ミラーライト
ブラケット壁灯
園路ライト
公園・街路灯
高天井灯
ダウンライト
スクエアライト
電球
モジュール(看板灯)
スポットライト
景観電球
投光器
スクリーン
広告

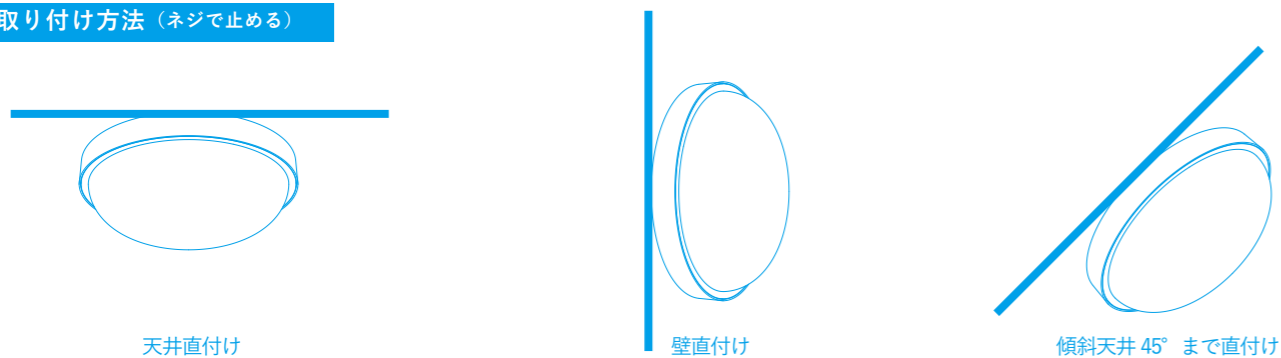


福岡県某マンション施工写真

CEILING LIGHT

- 120 lm/W
- ≧330°
- 色温度 電球色 昼白色
- 軒下可
- 材質 PC&AI
- 器具色 ホワイト
- 設置 直付け
- 調光不可
- フリッカ カット

取り付け方法 (ネジで止める)



軒下シーリング (丸型天井直付灯)

◆ 在庫品 ◆ 受注生産品



RSUPCL

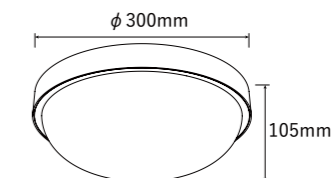
直径 ϕ 300mm IP54

ϕ 300mmシーリングライト

- RSUPCL15W-L (電球色) ◆
- RSUPCL15W-W (白色) ◆
- RSUPCL15W-N (昼白色) ◆

全光束参考値 1,570~1,800 lm \pm 5%

消費電力	15 W
入力電圧	AC100~240 V / 50-60 Hz
演色性	Ra \geq 85
使用温度範囲	-30~50 °C
LED設計寿命	40,000 H
サイズ	ϕ 300 × 105 mm
従来蛍光灯相当	丸形FCL30W形



RSHLECL

直径 ϕ 320mm

直径 ϕ 400mm

ϕ 320mmシーリングライト

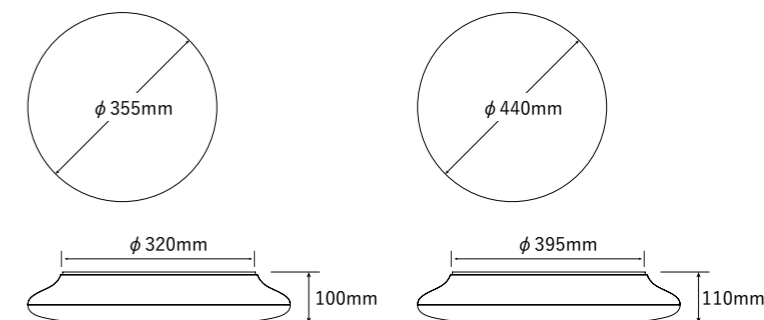
- RSHECL15W320-L (電球色) ◆
- RSHECL15W320-W (白色) ◆
- RSHECL15W320-N (昼白色) ◆

ϕ 400mmシーリングライト

- RSHECL15W400-L (電球色) ◆
- RSHECL15W400-W (白色) ◆
- RSHECL15W400-N (昼白色) ◆

全光束参考値 1,570~1,800 lm \pm 5%

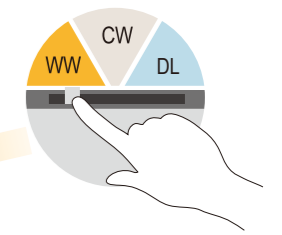
消費電力	15 W	15 W
入力電圧	AC100~240 V / 50-60 Hz	AC100~240 V / 50-60 Hz
演色性	Ra \geq 85	Ra \geq 85
使用温度範囲	-30~50 °C	-30~50 °C
LED設計寿命	40,000 H	40,000 H
サイズ	ϕ 355 × ϕ 315 × 100 mm	ϕ 440 × ϕ 395 × 110 mm
従来蛍光灯相当	丸形FCL30W形	丸形FCL30W形



直管灯
コンパクト形
ベースライト
ハイライン
シーリング
ライト
ミラーライト
ブラケット
壁灯
園路ライト
公園・街路灯
高天井灯
ダウンライト
スクエアライト
電球
モジュール
(看板灯)
スポットライト
景観電球
投光器
スクリーン
広告

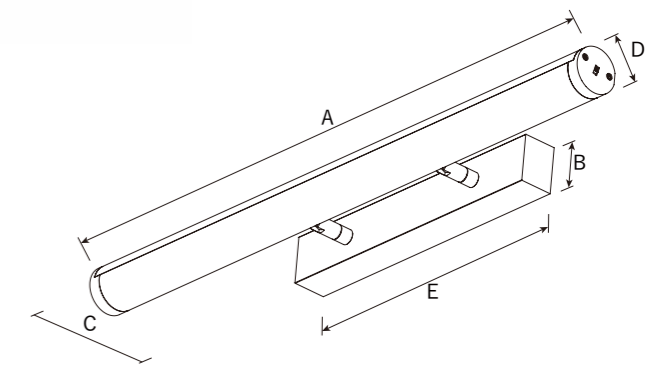
調色ミラーライト

◆ 在庫品 ◇ 受注生産品



3000K 4000K 5700K
3段階スイッチ調色

上下角度調整可能



580調色ミラーライト

RSUPML10W-580 ◆

全光束参考値	1,020 ~ 1,150 lm ± 5%
消費電力	10 W
入力電圧	AC 100~240 V / 50-60 Hz
演色性	Ra ≥ 80
使用温度範囲	-20~45 °C
LED設計寿命	40,000 H
サイズ (A×B×C)	580×41×111 mm
サイズ (D×E)	40×285 mm

860調色ミラーライト

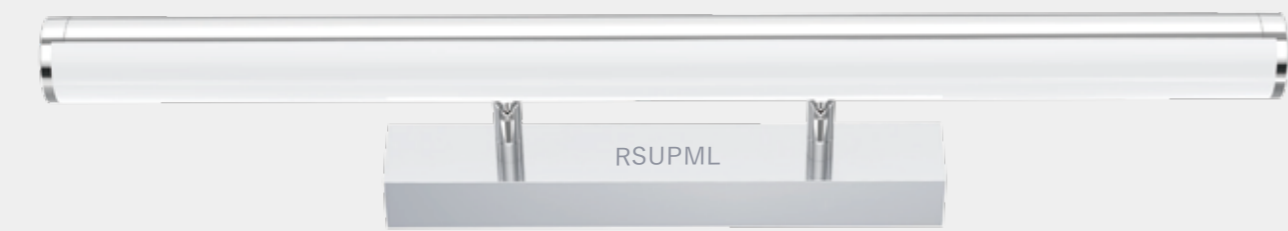
RSUPML15W-860 ◇

全光束参考値	1,400 ~ 1,950 lm ± 5%
消費電力	15 W
入力電圧	AC 100~240 V / 50-60 Hz
演色性	Ra ≥ 80
使用温度範囲	-20~45 °C
LED設計寿命	40,000 H
サイズ (A×B×C)	860×41×111 mm
サイズ (D×E)	40×440 mm

1140調色ミラーライト

RSUPML20W-1140 ◇

全光束参考値	2,100 ~ 2,430 lm ± 5%
消費電力	20 W
入力電圧	AC 100~240 V / 50-60 Hz
演色性	Ra ≥ 80
使用温度範囲	-20~45 °C
LED設計寿命	40,000 H
サイズ (A×B×C)	1,140×41×111 mm
サイズ (D×E)	40×560 mm



MIRROR LIGHT

- 110 lm/W
- ≧120°
- 調色可
- IP40
- 材質 PC&AI
- 器具色 ホワイト
- 設置直付け
- 調光不可
- フリッカカット

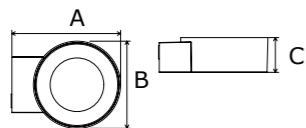
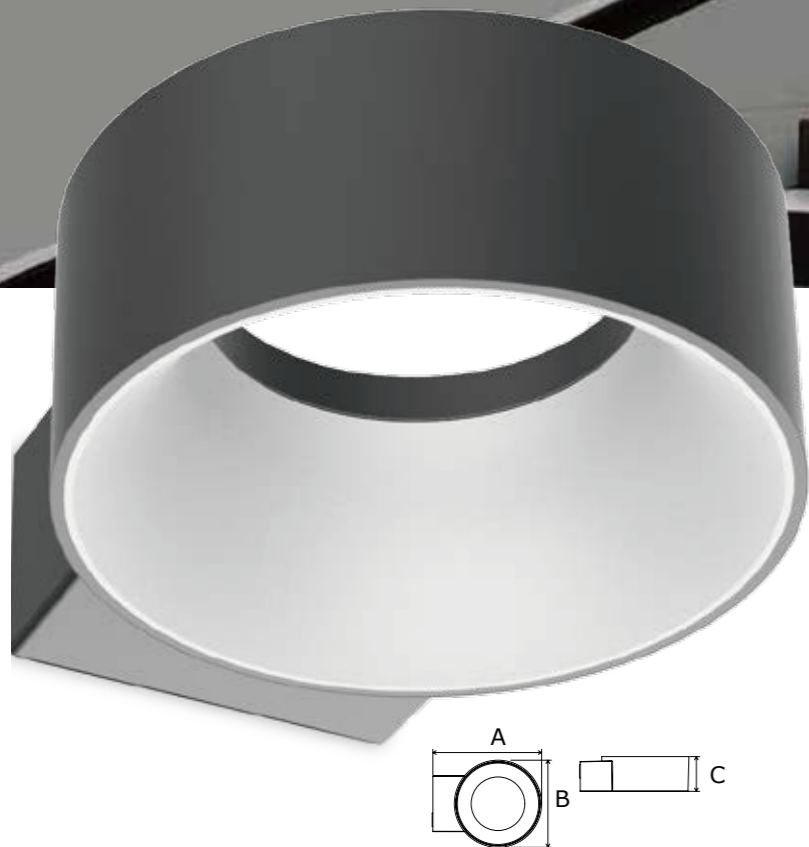


直管灯
コンパクト形
ベースライト
ハイライン
シーリング
ミラーライト
ブラケット
壁灯
園路ライト
公園
街路灯
高天井灯
ダウンライト
スクエアライト
電球
モジュール
(看板灯)
スポットライト
景観電球
投光器
スクリーン
広告

◆ 在庫品 ◆ 受注生産品

WALL LIGHT

- 100 lm/W
- ≧120°
- 色温度 電球色
- IP65
- 材質 PC&AI
- 器具色 ブラック
- 設置 直付け
- 調光不可
- フリッカ カット



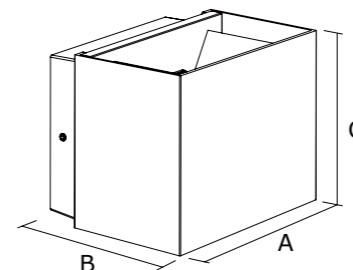
丸型ブラケットライト

RSUPWL078W-L ◆

全光束参考値	800 lm ±5%
消費電力	8 W
入力電圧	AC 100~240 V / 50-60 Hz
演色性	Ra ≧ 80
使用温度範囲	-20~45 °C
LED設計寿命	40,000 H
サイズ (A×B×C)	170×140×59 mm



両面発光 発光角度調整フリー



両面発光ブラケットライト

RSUPWL2010W-L ◆

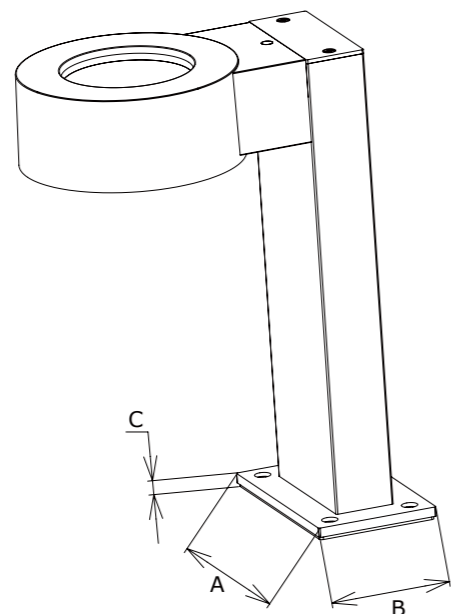
全光束参考値	1,000 lm ±5%
消費電力	8 W
入力電圧	AC 100~240 V / 50-60 Hz
演色性	Ra ≧ 80
使用温度範囲	-20~45 °C
LED設計寿命	40,000 H
サイズ (A×B×C)	120×96.8×100 mm



GARDEN ROAD LIGHT

- 100 lm/W
- ≧120°
- 色温度 電球色
- IP65
- 材質 PC&AI
- 器具色 ブラック
- 設置 直付け

- 調光不可
- フリッカ カット



◆ 在庫品 ◇ 受注生産品

園路ライト



園路ライト

RSUPWL088W-L ◇

全光束参考値	800 lm ±5%
消費電力	8 W
入力電圧	AC 100~240 V / 50-60 Hz
演色性	Ra ≧ 80
使用温度範囲	-20~45 °C
LED設計寿命	40,000 H
サイズ (A×B×C)	133×78×6 mm



直管灯
コンパクト形
ベースライト
ハイライン
ライト
シーリング
ライト
ミラーライト
ブラケット
壁灯
園路ライト
公園
街路灯
高天井灯
ダウンライト
スクエアライト
電球
モジュール
(看板灯)
スポットライト
景観電球
投光器
スクリーン
広告

◆ 在庫品 ◇ 受注生産品

80W HALO公園街路ライト

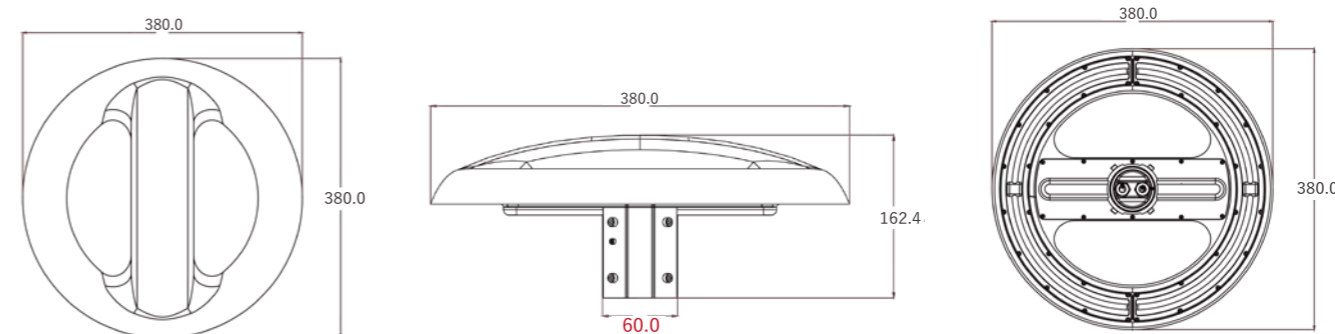
RSKMHALOL80W-N ◇

全光束参考値	12,800 lm ±5%
消費電力	80 W
入力電圧	AC 100~240 V / 50-60 Hz
演色性	Ra ≧ 70
使用温度範囲	-40~60 °C
LED設計寿命	50,000 H
サイズ	φ 380×162 mm
製品重量	4.0 Kg ±5%

100W HALO公園街路ライト

RSKMHALOL100W-N ◇

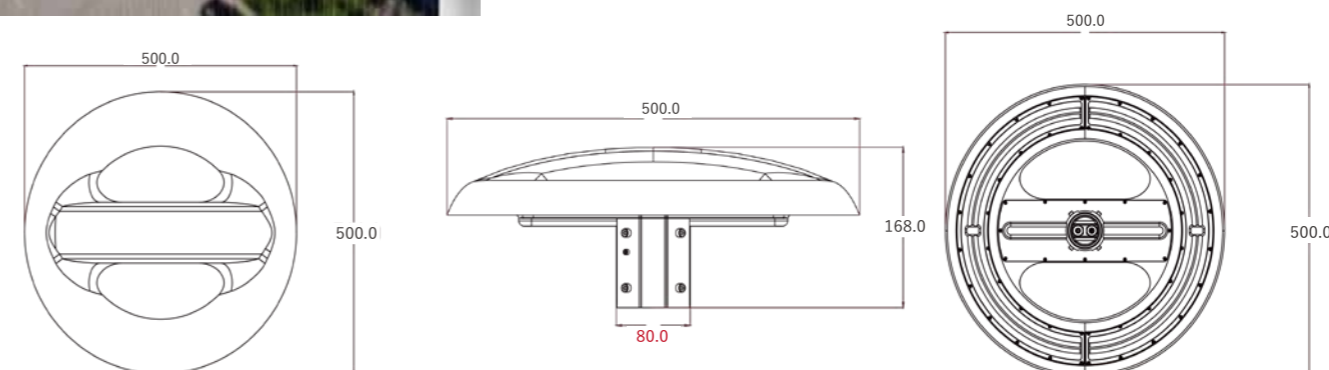
全光束参考値	16,000 lm ±5%
消費電力	100 W
入力電圧	AC 100~240 V / 50-60 Hz
演色性	Ra ≧ 70
使用温度範囲	-40~60 °C
LED設計寿命	50,000 H
サイズ	φ 380×162 mm
製品重量	4.1 Kg ±5%



200W HALO公園街路ライト

RSKMHALOL200W-N ◇

全光束参考値	32,000 lm ±5%
消費電力	200 W
入力電圧	AC 100~240 V / 50-60 Hz
演色性	Ra ≧ 70
使用温度範囲	-40~60 °C
LED設計寿命	50,000 H
サイズ	φ 500×168 mm
製品重量	6.0 Kg ±5%



STREET/PARK LIGHT

- ≧160 lm/W
- 90°
- 色温度 昼白色
- IP66
- 材質 PC/AI
- 表面処理 粉体塗装
- 器具色 焼リッカルバー
- 15kV 雷サージ
- 調光不可
- フリッカ カット



直管灯
コンパクト形
ベースライト
ハイライン
シーリング
ミラーライト
ブラケット
壁灯
園路ライト
公園・街路灯
高天井灯
ダウンライト
スクエアライト
電球
モジュール
(看板灯)
スポットライト
景観電球
投光器
スクリーン
広告

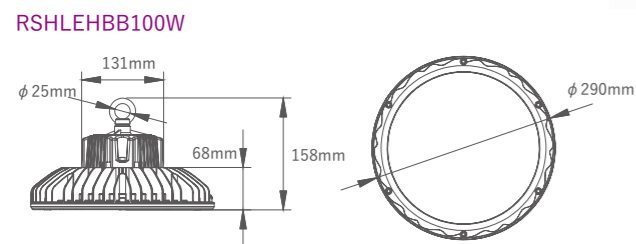


北九州市某造船所施工写真

HIGH BAY LAMP

- ≧150 lm/W
 - 60°
 - 色温度 昼白色
 - IP66
 - 屋内外兼可
 - 材質 PC/SS41/Al
 - 表面処理 粉体塗装
 - 器具色 ホワイト/ブラック
 - 10kV 雷サージ
 - 調光不可
 - フリッカ カット
 - 設置高度 ≦10m おすすめ
 - 設置直付け吊下げ
- ※設置高さ及び環境により、レンズ角度変更可

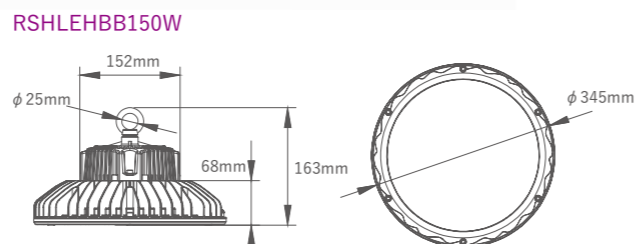
- ダイキャストアルミニウム製冷却フィンの高熱拡散
- 電源一体化外置 **MM** (別管理設置可能)、防水コネクタで接続
- アルマイト、防酸化・防錆・防塩害処理
- 高透光率UVカットレンズ採用



100W高天井灯 (黒色塗装)

RSHLEHBB100W-60-N(広角配光) ◇

全光束参考値	15,000 lm ±5%
消費電力	100 W
入力電圧	AC 100~277 V / 50-60 Hz
演色性	Ra ≧ 80
使用温度範囲	-30~50 °C
LED設計寿命	40,000 H
サイズ	φ 290 × 158 mm



150W高天井灯 (黒色塗装)

RSHLEHBB150W-60-N(広角配光) ◇

全光束参考値	22,500 lm ±5%
消費電力	150 W
入力電圧	AC 100~277 V / 50-60 Hz
演色性	Ra ≧ 80
使用温度範囲	-30~50 °C
LED設計寿命	40,000 H
サイズ	φ 345 × 163 mm

高天井灯

◆ 在庫品 ◇ 受注生産品(納期目安:20日間)



- ≧160 lm/W
- 60/90°
- 色温度 昼白色
- IP69K
- 材質 PC/Al
- NSF
- 調光不可
- フリッカ カット
- 設置直付け吊下げ
- 表面処理 粉体塗装
- 器具色 ホワイト/ブラック



100W HALO食品高天井灯

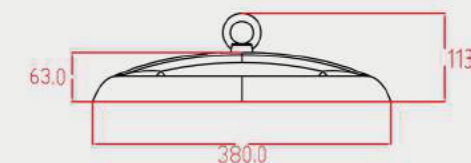
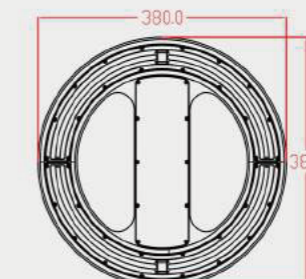
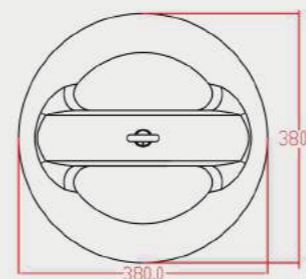
RSKMHALOF100W-N ◇

全光束参考値	16,000 lm ±5%
消費電力	100 W
入力電圧	AC 100~240 V / 50-60 Hz
演色性	Ra ≧ 70
使用温度範囲	-40~55 °C
LED設計寿命	50,000 H
サイズ	φ 380 × 63 mm
製品重量	3.6 Kg ±5%

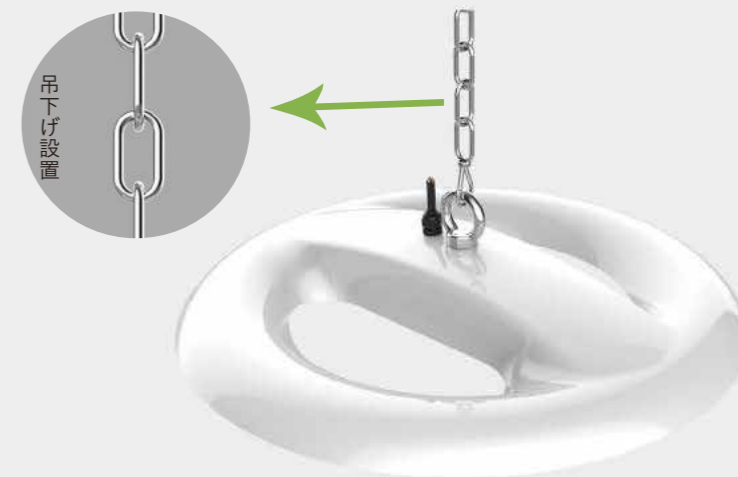
150W HALO食品高天井灯

RSKMHALOF150W-N ◇

全光束参考値	24,000 lm ±5%
消費電力	150 W
入力電圧	AC 100~240 V / 50-60 Hz
演色性	Ra ≧ 70
使用温度範囲	-40~55 °C
LED設計寿命	50,000 H
サイズ	φ 380 × 63 mm
製品重量	3.6 Kg ±5%



- 滑らかな外観、洗浄簡単
- 高温スチームに強い
- 高性能防水仕様
- 取付設置2パターン、便利
- NSF認証 (食品安全) 取得
- LFGB認証 (食品衛生管理法検査安全基準) 取得
- 食品加工工場
- 薬品工場
- 精密製品製造工場
- 化粧品製造工場 etc. に最適



直管灯
コンパクト形
ベースライト
ハイライン
ライト
シーリング
ライト
ミラーライト
ブラケット
壁灯
園路ライト
公園・街路灯
高天井灯
ダウンライト
スクエアライト
電球
モジュール
(看板灯)
スポットライト
景観電球
投光器
スクリーン
広告



東京都某美容院施工写真

ダウンライト

◆ 在庫品 ◇ 受注生産品



直管灯
コンパクト形
ベースライト
ハイライン
シーリング
ライト
ミラーライト
ブラケット
壁灯
園路ライト
公園・街路灯
高天井灯
ダウンライト
スクエアライト
電球
モジュール
(看板灯)
スポットライト
景観電球
投光器
スクリーン
広告

DOWNLIGHT

75 100 125 150

- 120 lm/W
- ≧90°
- IP40
- 軒下可
- 調光不可
- 必要高 80mm
- フリッカ カット
- 材質 PC/SS41/Al
- 表面処理 ホワイト粉体塗装

埋込穴
Φ75mm

8W 埋込穴φ75mm LEDダウンライト

- RSHLE75DL8W-L (電球色) ◆
- RSHLE75DL8W-W (白色) ◇
- RSHLE75DL8W-N (昼白色) ◇

全光束参考値	900 ~ 1,000 lm ±5%
消費電力	8 W
入力電圧	AC90~264 V / 50-60 Hz
演色性	Ra ≧ 83
使用温度範囲	-20~50 °C
LED設計寿命	40,000 H
サイズ	φ 87 × 76 mm
従来蛍光灯相当	FHT24W/FDL27W / 白熱灯100W

埋込穴
Φ100mm

8W 埋込穴φ100mm LEDダウンライト

- RSHLE100DL8W-L (電球色) ◆
- RSHLE100DL8W-W (白色) ◆
- RSHLE100DL8W-N (昼白色) ◆

全光束参考値	900 ~ 1,000 lm ±5%
消費電力	8 W
入力電圧	AC90~264 V / 50-60 Hz
演色性	Ra ≧ 83
使用温度範囲	-20~50 °C
LED設計寿命	40,000 H
サイズ	φ 112 × 76 mm
従来蛍光灯相当	FHT24W/FDL27W / 白熱灯100W

埋込穴
Φ125mm

8W 埋込穴φ125mm LEDダウンライト

- RSHLE125DL8W-L (電球色) ◆
- RSHLE125DL8W-W (白色) ◆
- RSHLE125DL8W-N (昼白色) ◆

全光束参考値	900 ~ 1,000 lm ±5%
消費電力	8 W
入力電圧	AC90~264 V / 50-60 Hz
演色性	Ra ≧ 83
使用温度範囲	-20~50 °C
LED設計寿命	40,000 H
サイズ	φ 152 × 79 mm
従来蛍光灯相当	FHT24W/FDL27W / 白熱灯100W

12W 埋込穴φ125mm LEDダウンライト

- RSHLE125DL12W-L (電球色) ◆
- RSHLE125DL12W-W (白色) ◇
- RSHLE125DL12W-N (昼白色) ◆

全光束参考値	1,400 ~ 1,500 lm ±5%
消費電力	12 W
入力電圧	AC90~264 V / 50-60 Hz
演色性	Ra ≧ 83
使用温度範囲	-20~50 °C
LED設計寿命	40,000 H
サイズ	φ 152 × 79 mm
従来蛍光灯相当	FHT32W

15W 埋込穴φ125mm LEDダウンライト

- RSHLE125DL15W-L (電球色) ◇
- RSHLE125DL15W-W (白色) ◇
- RSHLE125DL15W-N (昼白色) ◇

全光束参考値	1,900 ~ 2,000 lm ±5%
消費電力	15 W
入力電圧	AC90~264 V / 50-60 Hz
演色性	Ra ≧ 83
使用温度範囲	-20~50 °C
LED設計寿命	40,000 H
サイズ	φ 152 × 79 mm
従来蛍光灯相当	FHT42W

埋込穴
Φ150mm

8W 埋込穴φ150mm LEDダウンライト

- RSHLE150DL8W-L (電球色) ◆
- RSHLE150DL8W-W (白色) ◆
- RSHLE150DL8W-N (昼白色) ◆

全光束参考値	900 ~ 1,000 lm ±5%
消費電力	8 W
入力電圧	AC90~264 V / 50-60 Hz
演色性	Ra ≧ 83
使用温度範囲	-20~50 °C
LED設計寿命	40,000 H
サイズ	φ 174 × 80 mm
従来蛍光灯相当	FHT24W/FDL27W / 白熱灯100W

12W 埋込穴φ150mm LEDダウンライト

- RSHLE150DL12W-L (電球色) ◆
- RSHLE150DL12W-W (白色) ◆
- RSHLE150DL12W-N (昼白色) ◆

全光束参考値	1,400 ~ 1,500 lm ±5%
消費電力	12 W
入力電圧	AC90~264 V / 50-60 Hz
演色性	Ra ≧ 83
使用温度範囲	-20~50 °C
LED設計寿命	40,000 H
サイズ	φ 174 × 80 mm
従来蛍光灯相当	FHT32W

19W 埋込穴φ150mm LEDダウンライト

- RSHLE150DL19W-L (電球色) ◇
- RSHLE150DL19W-W (白色) ◇
- RSHLE150DL19W-N (昼白色) ◇

全光束参考値	2,200 ~ 2,300 lm ±5%
消費電力	19 W
入力電圧	AC90~264 V / 50-60 Hz
演色性	Ra ≧ 83
使用温度範囲	-20~50 °C
LED設計寿命	40,000 H
サイズ	φ 174 × 80 mm
従来蛍光灯相当	FHT42W



弊社中国工場事務所

スクエアベースライト

◆ 在庫品 ◆ 受注生産品



◎ 配光比較

【従来灯具】



天井上部に光が届かない

【RSDIA スクエア灯具】

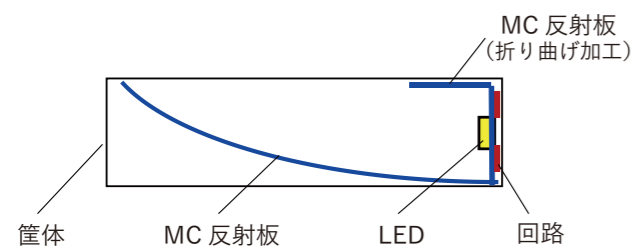


天井上部もムラなく明るい

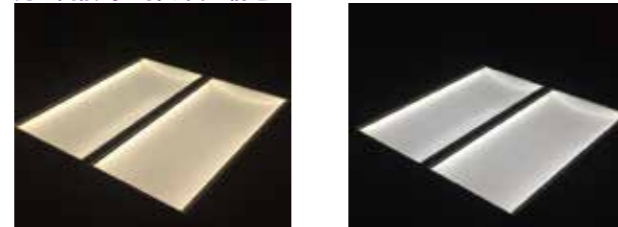
SQUARE LIGHT

- 130
lm/W
- ≧150°
- 設置
埋込
吊下げ
- 材質
PC/AI
- 表面処理
ホワイト
粉体塗装
- フリッカ
カット
- 低ノイズ
- 間接発光
- PWM
調光

◎ 断面構造



LED光源を器具の両サイドに配置することにより、光を間接的に引き出し構造



LED光を直視できず、目に優しい

EMC 国際規格 CISPR11/15/22/32 適合

□450mm 調光不可

450スクエアベースライト

- RSMYSQ40W450-L (電球色) ◆
- RSMYSQ40W450-N (昼白色) ◆

全光束参考値	4,900 ~ 5,000 lm ±5%
消費電力	40 W
入力電圧	AC 100~240 V / 50-60 Hz
演色性	Ra ≧ 80
使用温度範囲	-20~50 °C
LED設計寿命	40,000 H
サイズ	450×450×105 mm

□600mm 調光不可

600スクエアベースライト

- RSMYSQ40W600-L (電球色) ◆
- RSMYSQ40W600-N (昼白色) ◆

全光束参考値	4,900 ~ 5,000 lm ±5%
消費電力	40 W
入力電圧	AC 100~240 V / 50-60 Hz
演色性	Ra ≧ 80
使用温度範囲	-20~50 °C
LED設計寿命	40,000 H
サイズ	600×600×105 mm

□450mm PWM 調光

450調光付きスクエアベースライト

- RSMYSQ40W450-L-C (電球色) ◆
- RSMYSQ40W450-N-C (昼白色) ◆

全光束参考値	4,900 ~ 5,000 lm ±5%
消費電力	40 W
入力電圧	AC 100~240 V / 50-60 Hz
演色性	Ra ≧ 80
使用温度範囲	-20~50 °C
LED設計寿命	40,000 H
サイズ	450×450×105 mm

□600mm 調光不可

600スクエアベースライト

- RSMYSQ80W600-L (電球色) ◆
- RSMYSQ80W600-N (昼白色) ◆

全光束参考値	9,900 ~ 10,000 lm ±5%
消費電力	80 W
入力電圧	AC 100~240 V / 50-60 Hz
演色性	Ra ≧ 80
使用温度範囲	-20~50 °C
LED設計寿命	40,000 H
サイズ	600×600×105 mm

直管灯
コンパクト形
FPL/LED形
ベースライト
ハイライン
シーリング
ミラーライト
ブラケット
壁灯
園路ライト
公園
街路灯
高天井灯
ダウンライト
スクエアライト
電球
モジュール
(看板灯)
スポットライト
景観電球
投光器
スクリーン
広告



LED LAMP

≧85 lm/W

広配光

屋内用

材質 PC&AI

フリッカ カット

※室外にされる際に防水器具をカバーしてください。



- 【特長】
- ・人を感知すると自動点灯、居なくなると自動消灯
 - ・取付けに工事費用や工具は一切不要

7W 7W人感センサーLED電球

RSDA607W-HB-L (電球色/3,000K) ◆

RSDA609W-HB-N (昼白色/5,000K) ◆

全光束参考値	690 ~ 700 lm ± 5%
消費電力	7 W
入力電圧	AC 100~265 V / 50-60 Hz
演色性	Ra ≧ 80
使用温度範囲	-20~40 °C
LED設計寿命	20,000 H
サイズ	φ 60×113 mm
口金	E26



◆ 在庫品 ◇ 受注生産品

LED電球

4W 4Wシャンデリア形クリアLED電球

RSDCLC354W-L (電球色/2,700K) ◆

全光束参考値	470 lm ± 5%
消費電力	4 W
入力電圧	AC 100~265 V / 50-60 Hz
演色性	Ra ≧ 80
使用温度範囲	-20~40 °C
LED設計寿命	20,000 H
サイズ	φ 35×98 mm
口金	E17



7W 7WクリアLED電球

RSDCLA607W-L (電球色/2,700K) ◆

全光束参考値	806 lm ± 5%
消費電力	7 W
入力電圧	AC 100~265 V / 50-60 Hz
演色性	Ra ≧ 80
使用温度範囲	-20~40 °C
LED設計寿命	20,000 H
サイズ	φ 60×108 mm
口金	E26



9W 9WLED電球

RSDA609W-L (電球色/3,000K) ◆

RSDA609W-N (昼白色/5,000K) ◆

全光束参考値	800 ~ 850 lm ± 5%
消費電力	9 W
入力電圧	AC 100~265 V / 50-60 Hz
演色性	Ra ≧ 80
使用温度範囲	-20~40 °C
LED設計寿命	20,000 H
サイズ	φ 60×113 mm
口金	E26



4W 4Wろうそく形LED電球

RSDC374W-L (電球色/3,000K) ◆

全光束参考値	400 lm ± 5%
消費電力	4 W
入力電圧	AC 100~265 V / 50-60 Hz
演色性	Ra ≧ 80
使用温度範囲	-20~40 °C
LED設計寿命	20,000 H
サイズ	φ 37×100 mm
口金	E17



5W 5WLED電球

RSDP455W-L (電球色/3,000K) ◆

全光束参考値	470 lm ± 5%
消費電力	5 W
入力電圧	AC 100~265 V / 50-60 Hz
演色性	Ra ≧ 80
使用温度範囲	-20~40 °C
LED設計寿命	20,000 H
サイズ	φ 45×80 mm
口金	E17



12W 12WLED電球

RSDG9512W-L (電球色/3,000K) ◆

RSDG9512W-N (昼白色/5,000K) ◆

全光束参考値	1,100 lm ± 5%
消費電力	12 W
入力電圧	AC 100~265 V / 50-60 Hz
演色性	Ra ≧ 80
使用温度範囲	-20~40 °C
LED設計寿命	20,000 H
サイズ	φ 95×142 mm
口金	E26



※調光調色の製品は別途お問い合わせください。

直管灯
コンパクト形
LED電球形
ベースライト
ハイライン
シーリング
ライト
ミラーライト
ブラケット
壁灯
園路ライト
公園
街路灯
高天井灯
ダウンライト
スクエアライト
電球
(モジュール
看板灯)
スポットライト
景観電球
投光器
スクリーン
広告



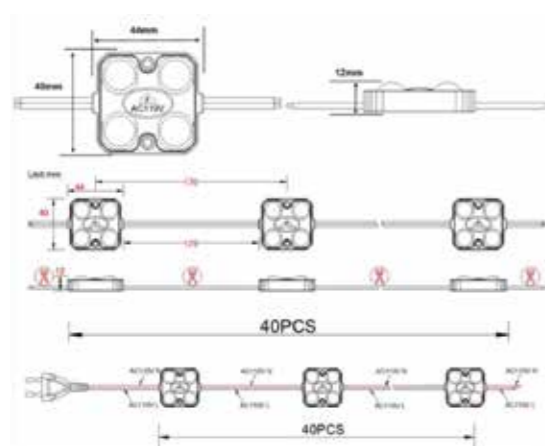
福岡市某店舗施工写真

LED SIGNBOARD LIGHT

モジュール形看板灯

- ≧90 lm/W
- ≧160°
- 色温度 昼光色
- IP65
- 材質 ABS樹脂
- 3M 両面テープ 貼付け
- AC 100V 直結可
- 調光不可
- フリッカ カット

連結イメージ



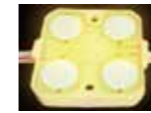
4灯タイプ・20個連結/セット or 40個連結/セット

ハサミで簡単に切り離せます。
配置・組み合わせ自由自在！



◆ 在庫品 ◆ 取り寄せ品

4灯LEDモジュール



電球色



昼光色

3灯LEDモジュール



モジュール看板灯

1.5W 4灯LEDモジュール (40個連結)

- RSSMA4-40-L (電球色/2,700K~3,000K) ◆
- RSSMA4-40-D (昼光色/5,500K~6,000K) ◆

全光束参考値	130 ~ 140 lm ±5%
消費電力	1.5 W
入力電圧	AC90~120 V / 50-60 Hz
演色性	Ra ≧ 80
使用温度範囲	-30~60 °C
LED設計寿命	20,000 H
サイズ	44 × 44 × 12 mm (全長 6,800mm/セット)

1.5W 4灯LEDモジュール (20個連結)

- RSSMB4-20-D (昼光色/5,500K~6,000K) ◆

全光束参考値	130 ~ 140 lm ±5%
消費電力	1.5 W
入力電圧	AC85~265 V / 50-60 Hz
演色性	Ra ≧ 80
使用温度範囲	-30~60 °C
LED設計寿命	20,000 H
サイズ	55 × 44 × 6.5 mm (全長 2,100mm/セット)

1.8W 3灯LEDモジュール (20個連結)

- RSSMC3-20-D (昼光色/5,500K~6,000K) ◆

全光束参考値	160 ~ 170 lm ±5%
消費電力	1.8 W
入力電圧	AC85~265 V / 50-60 Hz
演色性	Ra ≧ 80
使用温度範囲	-30~60 °C
LED設計寿命	20,000 H
サイズ	41 × 11 × 10 mm (全長 6,000mm/セット)

- ⚠ 入力側には安全のため、漏電遮断機を付けてください。
- ⚠ リード線の末端は必ず絶縁防水処理を行ってください。

直管灯
コンパクト形
ベースライト
ハイライン
シーリング
ミラーライト
ブラケット
壁灯
園路ライト
公園
街路灯
高天井灯
ダウンライト
スクエアライト
電球
モジュール
(看板灯)
スポットライト
景観電球
投光器
スクリーン
広告



北九州市某店舗施工写真

ビーム形LED電球

◆ 在庫品 ◆ 取り寄せ品



15Wビーム形LED電球 (白色塗装)

白色
15W

RSPAR15W-W-L (電球色) ◆

RSPAR15W-W-N (昼白色) ◆

全光束参考値 2,000 ~ 2,100 lm ±5%

消費電力 15 W

入力電圧 AC100~240 V / 50-60 Hz

演色性 Ra ≧ 80

使用温度範囲 -20~45 °C

LED設計寿命 50,000 H

サイズ φ 120 × 158 mm

従来水銀灯相当 セルフバランス水銀灯200W

口金 E26



15Wビーム形LED電球 (黒色塗装)

黒色
15W

RSPAR15W-B-L (電球色) ◆

RSPAR15W-B-N (昼白色) ◆

全光束参考値 2,000 ~ 2,100 lm ±5%

消費電力 15 W

入力電圧 AC100~240 V / 50-60 Hz

演色性 Ra ≧ 80

使用温度範囲 -20~45 °C

LED設計寿命 50,000 H

サイズ φ 120 × 158 mm

従来水銀灯相当 セルフバランス水銀灯200W

口金 E26

35Wビーム形LED電球 (白色塗装)

白色
35W

RSPAR35W-W-L (電球色) ◆

RSPAR35W-W-N (昼白色) ◆

全光束参考値 4,800 ~ 4,900 lm ±5%

消費電力 35 W

入力電圧 AC100~240 V / 50-60 Hz

演色性 Ra ≧ 80

使用温度範囲 -20~45 °C

LED設計寿命 50,000 H

サイズ φ 120 × 215 mm

従来水銀灯相当 セルフバランス水銀灯400W

口金 E39

35Wビーム形LED電球 (黒色塗装)

黒色
35W

RSPAR35W-B-L (電球色) ◆

RSPAR35W-B-N (昼白色) ◆

全光束参考値 4,800 ~ 4,900 lm ±5%

消費電力 35 W

入力電圧 AC100~240 V / 50-60 Hz

演色性 Ra ≧ 80

使用温度範囲 -20~45 °C

LED設計寿命 50,000 H

サイズ φ 120 × 215 mm

従来水銀灯相当 セルフバランス水銀灯400W

口金 E39

LED SIGNBOARD LIGHT

ビーム形電球

- 140 lm/W
- ≧120°
- 色温度 電球色 昼白色
- IP65
- 屋内外 兼可
- 材質 PC&AI
- 器具色 ホワイト ブラック
- 口金 E26orE39

- 調光不可
- フリッカ カット

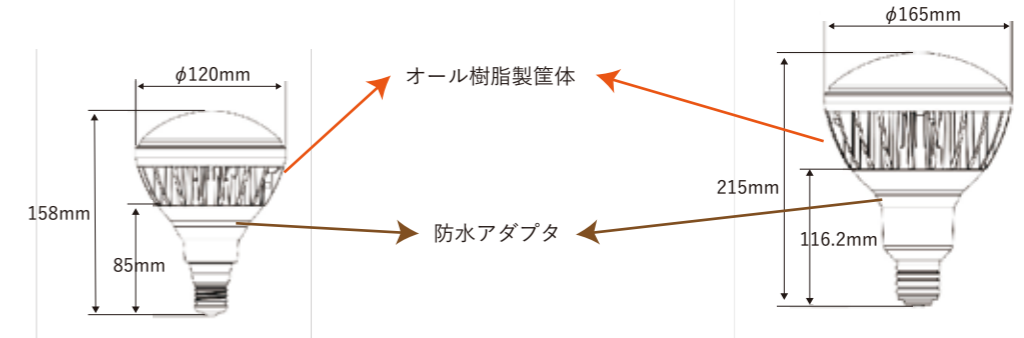
取り付けイメージ



直付タイプ



アームタイプ



- ⚠ 防落下ワイヤレスは付属しております。必ず付けてください。
- アーム等器具は別売品です。口金サイズをご確認の上、器具もしくはランプをご選定ください。

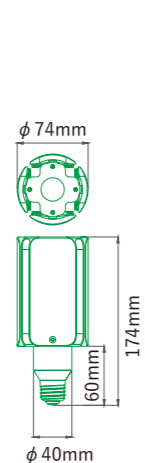
直管灯
コンパクト形
ベースライト
ハイライン
シーリング
ミラーライト
ブラケット
壁灯
園路ライト
公園
街路灯
高天井灯
ダウンライト
スクエアライト
電球
モジュール
(看板灯)
スポットライト
景観電球
投光器
スクリーン
広告



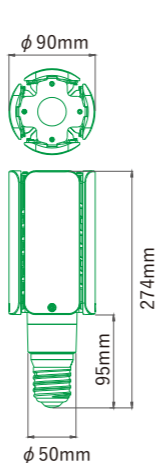
LANDSCAPE LAMP

- 135 lm/W
- 360°
- 色温度
電球色
昼白色
- IP65
- 屋内外
兼可
- 材質
PC&AI
- 器具色
ホワイト
- 口金
E26orE39
- 調光不可
- フリッカ
カット
- 10kV
雷サージ

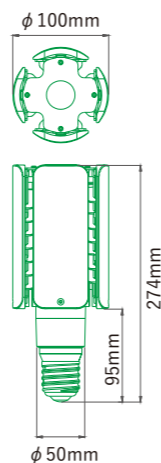
30W



60W



75W



ライトバルブ(景観電球)

◆ 在庫品 ◇ 取り寄せ品



30W
口金 E26

30Wライトバルブ

- RSUPRL30W-L (電球色) ◇
- RSUPRL30W-N (昼白色) ◇

全光束参考値	4,100 ~ 4,200 lm ± 5%
消費電力	30 W
入力電圧	AC 100~240 V / 50-60 Hz
演色性	Ra ≧ 80
使用温度範囲	-20~50 °C
LED設計寿命	40,000 H
サイズ	φ 74×174 mm
口金	E26

※電源内臓タイプ

60W
口金 E39

60Wライトバルブ

- RSUPRL60W-L (電球色) ◇
- RSUPRL60W-N (昼白色) ◇

全光束参考値	8,300 ~ 8,400 lm ± 5%
消費電力	60 W
入力電圧	AC 100~240 V / 50-60 Hz
演色性	Ra ≧ 80
使用温度範囲	-20~50 °C
LED設計寿命	40,000 H
サイズ	φ 90×274 mm
口金	E39

※電源別置タイプ

75W
口金 E39

75Wライトバルブ

- RSUPRL75W-L (電球色) ◇
- RSUPRL75W-N (昼白色) ◇

全光束参考値	10,400 ~ 10,500 lm ± 5%
消費電力	75 W
入力電圧	AC 100~240 V / 50-60 Hz
演色性	Ra ≧ 80
使用温度範囲	-20~50 °C
LED設計寿命	40,000 H
サイズ	φ 100×274 mm
口金	E39

※電源別置タイプ

直管灯
コンパクト形
ベースライト
ハイライン
シーリング
ミラーライト
ブラケット
壁灯
園路ライト
公園
街路灯
高天井灯
ダウンライト
スクエアライト
電球
モジュール
(看板灯)
スポットライト
景観電球
投光器
スクリーン
広告



投光灯・光センサー投光灯

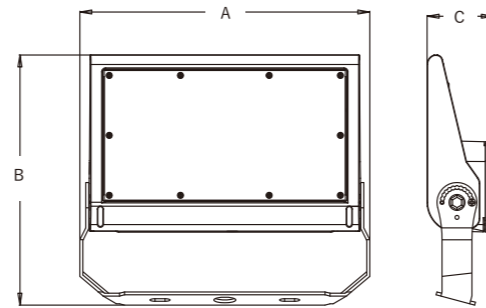
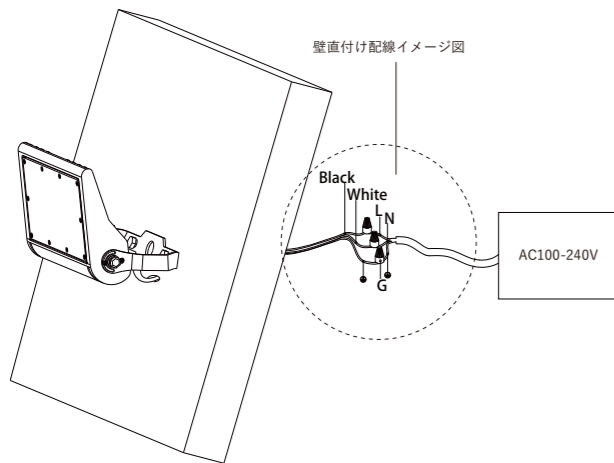
◆ 在庫品 ◇ 受注生産品(納期目安:20日間)

FLOOD LIGHT

- ≧130 lm/W
- 120°
- 色温度
電球色
昼白色
- IP65
- 屋内外
兼可
- 材質
PC/SS41/AI
- 表面処理
粉体塗装
- 器具色
ホワイト
ブラック
- 設置
直付け
- 10kV
雷サージ
- 調光不可
- フリッカ
カット

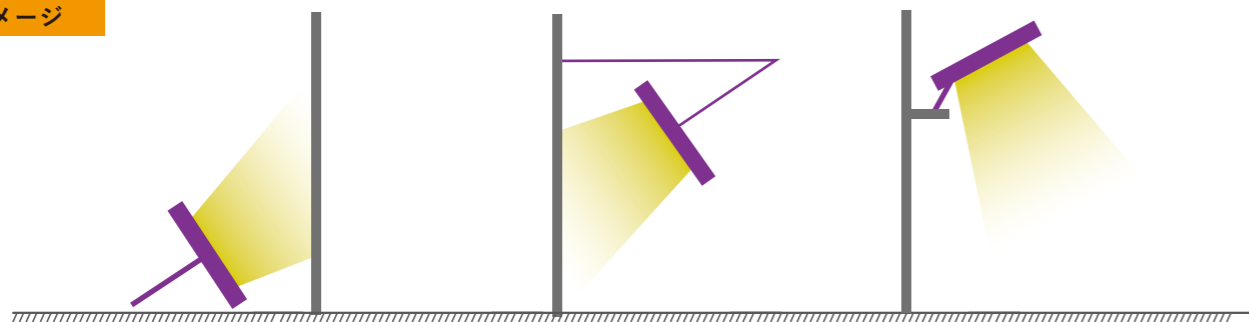
- ダイキャストアルミニウム製冷却フィンの高熱拡散
- 電源一体化外置 **MOV** (別管理設置可能)、防水コネクタで接続
- アルマイト、防酸化・防錆・防塩害処理
- 高透光率UVカットレンズ採用

配線イメージ



入力電圧	AC 100~240 V / 50-60 Hz
演色性	Ra ≧ 80
使用温度範囲	-20~45 °C
LED設計寿命	40,000 H
衝撃保護等級	IK08

取り付けイメージ



30W投光器 (白色塗装)

- RSLHFL30W-L-W ◆
- RSLHFL30W-L-LS-W (光センサー付き) ◆
- RSLHFL30W-N-W ◆
- RSLHFL30W-N-LS-W (光センサー付き) ◆

全光束参考値	3,900-4,100 lm ±5%
消費電力	30 W
サイズ (A×B×C)	174×130×41 mm
製品重量	0.72 Kg

50W投光器 (白色塗装)

- RSLHFL50W-L-W ◆
- RSLHFL50W-L-LS-W (光センサー付き) ◆
- RSLHFL50W-N-W ◆
- RSLHFL50W-N-LS-W (光センサー付き) ◆

全光束参考値	6,500-6,700 lm ±5%
消費電力	50 W
サイズ (A×B×C)	218×154×46 mm
製品重量	1.06 Kg

100W投光器 (白色塗装)

- RSLHFL100W-L-W ◇
- RSLHFL100W-L-LS-W (光センサー付き) ◇
- RSLHFL100W-N-W ◇
- RSLHFL100W-N-LS-W (光センサー付き) ◇

全光束参考値	12,000-13,000 lm ±5%
消費電力	100 W
サイズ (A×B×C)	291×251×66.5 mm
製品重量	1.25 Kg

30W

30W投光器 (黒色塗装)

- RSLHFL30W-L-B ◇
- RSLHFL30W-L-LS-B (光センサー付き) ◇
- RSLHFL30W-N-B ◇
- RSLHFL30W-N-LS-B (光センサー付き) ◇

全光束参考値	3,900-4,100 lm ±5%
消費電力	30 W
サイズ (A×B×C)	174×130×41 mm
製品重量	0.72 Kg

50W

50W投光器 (黒色塗装)

- RSLHFL50W-L-B ◇
- RSLHFL50W-L-LS-B (光センサー付き) ◇
- RSLHFL50W-N-B ◇
- RSLHFL50W-N-LS-B (光センサー付き) ◇

全光束参考値	6,500-6,700 lm ±5%
消費電力	50 W
サイズ (A×B×C)	218×154×46 mm
製品重量	1.06 Kg

100W

100W投光器 (黒色塗装)

- RSLHFL100W-L-B ◇
- RSLHFL100W-L-LS-B (光センサー付き) ◇
- RSLHFL100W-N-B ◇
- RSLHFL100W-N-LS-B (光センサー付き) ◇

全光束参考値	12,000-13,000 lm ±5%
消費電力	100 W
サイズ (A×B×C)	291×251×66.5 mm
製品重量	1.25 Kg

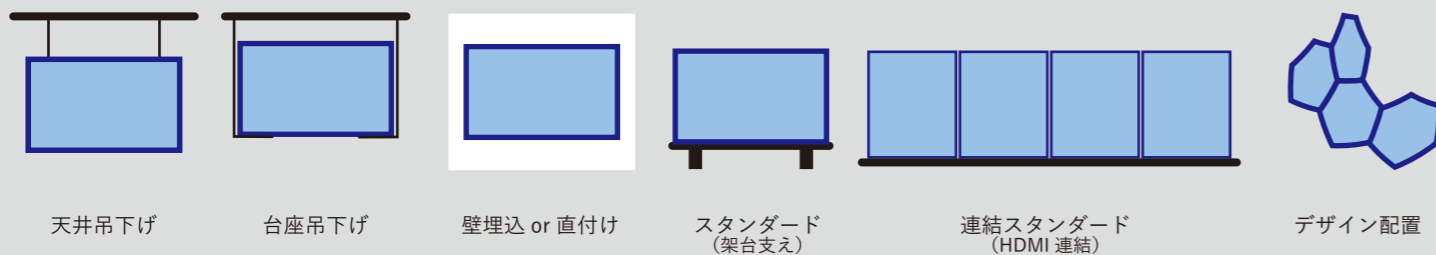
直管灯
コンパクト形
ベースライト
ハイライン
ライト
シーリング
ライト
ミラーライト
ブラケット
壁灯
園路ライト
公園・街路灯
高天井灯
ダウンライト
スクエアライト
電球
モジュール
(看板灯)
スポットライト
景観電球
投光器
スクリーン
広告



LED DISPLAY・SCREEN



取り付けイメージ



天井吊下げ 台座吊下げ 壁埋込 or 直付け スタンダード (架台支え) 連結スタンダード (HDMI 連結) デザイン配置

モジュール形 P3室内用モジュール形スクリーン (3 in 1 SMD)

RSSCREENP3-IN-M

ピッチ (Pixel pitch)	3 mm
ピクセル構成 (Pixel configuration)	1R1GB
m解析度 (Pixels density)	111,111 dot/m ²
視野角 (Viewing angle)	H 160° · V 160°
ピクセル解像度 (Pixels resolution)	W 64 × H 64 dots
輝度 (Nits)	≧ 1,200 cd/m ²
入力電圧	AC 100~277 V / 50-60 Hz
モジュール消費電力	≦ 16 W
消費電力	最大 600 · 平均 200 W/m ²
使用温度範囲	-20~50 °C
LED設計寿命	50,000 H
モジュールサイズ	192 × 192 × 15 mm
モジュール重さ	208 g
筐体サイズ	576 × 576 mm (ご希望により設計可)
最小可視距離	≧ 2 m

モジュール形 P4室外用モジュール形スクリーン (3 in 1 SMD)

RSSCREENP4-OUT-M

ピッチ (Pixel pitch)	4 mm
ピクセル構成 (Pixel configuration)	1R1GB
m解析度 (Pixels density)	62,500 dot/m ²
視野角 (Viewing angle)	H 160° · V 160°
ピクセル解像度 (Pixels resolution)	W 64 × H 64 dots
輝度 (Nits)	≧ 6,800 cd/m ²
入力電圧	AC 100~277 V / 50-60 Hz
モジュール消費電力	≦ 32.5 W
消費電力	最大 1,000 · 平均 350 W/m ²
使用温度範囲	-20~50 °C
LED設計寿命	50,000 H
モジュールサイズ	256 × 128 × 17 mm
モジュール重さ	267 g
筐体サイズ	768 × 768 mm (ご希望により設計可)
最小可視距離	≧ 4 m



透過形 P3.9室内外兼用透過形スクリーン (3 in 1 SMD)

RSSCREENP3.9-INOUT-TrM

ピッチ (Pixel pitch)	W 3.91 · H 5 mm
ピクセル構成 (Pixel configuration)	1R1GB
m解析度 (Pixels density)	51,200 dot/m ²
視野角 (Viewing angle)	H 160° · V 160°
ピクセル解像度 (Pixels resolution)	W 128 × H 100 dots
輝度 (Nits)	2,000 ~ 3,500 cd/m ²
入力電圧	AC 100~277 V / 50-60 Hz
モジュール消費電力	≦ 50 W
消費電力	最大 600 · 平均 200 W/m ²
使用温度範囲	-20~50 °C
LED設計寿命	50,000 H
筐体サイズ	500 × 500 × 93 mm (ご希望により設計可)
筐体重さ	14 Kg / m ²
最小可視距離	≧ 4 m
その他	透明度 > 80%

ソフト形 P2室内用ソフト形スクリーン (3 in 1 SMD)

RSSCREENP3-IN-M

ピッチ (Pixel pitch)	2 mm
ピクセル構成 (Pixel configuration)	1R1GB
m解析度 (Pixels density)	250,000 dot/m ²
視野角 (Viewing angle)	H 160° · V 160°
ピクセル解像度 (Pixels resolution)	W 120 × H 45 dots
輝度 (Nits)	≧ 1,000 cd/m ²
入力電圧	AC 100~277 V / 50-60 Hz
モジュール消費電力	≦ 17 W
消費電力	最大 800 · 平均 270 W/m ²
使用温度範囲	-20~50 °C
LED設計寿命	50,000 H
モジュールサイズ	240 × 90 × 6 mm
モジュール重さ	187 g
適用筐体形状	球体・円柱・曲面・波面等
最小可視距離	≧ 2 m
その他	曲げ角度最大120°

直管灯
コンパクト形
ベースライト
ハイライン
シーリング
ミラーライト
ブラケット
壁灯
園路ライト
公園
街路灯
高天井灯
ダウンライト
スクエアライト
電球
モジュール (看板灯)
スポットライト
景観電球
投光器
スクリーン
広告



⚠ 安全上・使用上に関するご注意

▶使用環境・使用条件・使用方法

- ・製品は屋内・屋外仕様、水や湿気の多い場所で使用できる製品などがありますので、使用場所に適した製品をお選びください。
- ・粉塵の多い場所では、密閉形の照明器具をご使用ください。なお、粉塵が爆燃性又は可燃性の場合は粉塵防爆形器具を法令に準拠して使い分けてください。
- ・特別表記のない製品を除く、振動と衝撃・腐食性ガスなどの影響を受ける場所ではご使用できません。
- ・錆・腐食などが発生し、故障・変色・点灯不良の原因になりますので、耐塩仕様ではない屋外製品は塩害が発生する地域では使用しないでください。
- ・断熱施工箇所に使用される場合には、断熱施工対応製品をご使用ください。
- ・製品取付に方向がありますので、製品の取付・使用は仕様書や施工・取扱説明書に従ってください。
- ・各製品は、仕様規格に記載の電圧・環境温度・保護等級などの仕様範囲内でご使用ください。
- ・製品の保守・清掃作業の際には、素手では行わず手袋を着用してください。けがの恐れがあります。
- ・製品を布や紙などで覆わないでください。

▶設置・施工

- ・製品の取付工事には専用電気工事が必要な場合があります。必ず有資格者が在籍する工事店などに工事をご依頼ください。
- ・製品の取付ける場所が、製品重量に耐えるかどうかご確認ください。強度が不足していると、落下・感電・火災の恐れがあります。
- ・火気の近くには設置しないでください。
- ・冷暖房機器の吹き出し口付近には設置しないでください。急激な温度変化により、点灯不良の原因になります。
- ・空調機器・換気扇など振動の伝わる付近には設置しないでください。

▶保守・点検

- ・照明器具には寿命があります。設置して8～10年経過すると、外観に異常がなくても内部の劣化は進行しています。点検・交換をお奨めいたします。
- ・使用条件は周囲温度 30℃、10 時間 / 日（年間 3,000 時間）とします（JIS CB 105-1 解説）。
- ・1年に1回は「安全チェックシート」（一般社団法人日本照明工業会 HP）により自主点検、3年に1回は工事店などの専門家による点検を切ってください。
- ・点検せず、長期間使い続けると、まれに発煙・火災・感電・落下などの恐れがあります。
- ・照明器具の手入れやランプ交換の際は、必ず電源を切ってください。
- ・商品の選定は、使用場所・電源電圧・周波数に適合した範囲の中で選定してください。

▶使用上に関するお知らせ

- ・一般光源と比較して、LED 素子にはばらつきがあるため、同じ品番の製品でも発光色や明るさが異なる場合がありますので、ご了承ください。
- ・外観などの使用は予告なし変更することがありますので、事前にご確認ください。
- ・ラジオやテレビなどの音響及び映像機器の近くで点灯すると、雑音が入る場合がありますので、製品から1m以上離してご使用ください。
- ・紫外線をほとんど含まないLEDの光は、被照射物の色褪せをさせないと思われがちですが、可視光により被照射物の色褪せする場合があります。

▶漏洩電流についての注意

- ・LED 照明は従来照明よりも漏洩電流が高い傾向にあります。電気用品安全法 技術基準省令において漏洩電流は1mA以下であることと規定されています。
- ・漏電ブレーカーの感度は、1mA× 器具台数以上に設定してください。

♥ 保証とアフターサービス

▶保証期間

- ・このカタログに記載の照明器具の保証期間は、製品お買上げ日（納品日）より1年間です。
- ・保証延長サービスは有料といたしますので、ご了承ください。

▶保証対応

- ・取扱説明書、本体貼付ラベルなどの注意書に従った使用状態で保証期間内に故障した場合には、無償修理若しくは新品交換をさせていただきます。
- ・取付電気工事不要（直管形や電球など LED 照明）の場合、製品の修理若しくは新品交換とさせていただきます。
- ・契約内容によりますが、取付電気工事必要（高所の高天井灯、投光器、看板灯具など）取替・取付に関する交換費用を負担いたします。
- ・保証期間でも、次の場合には保証対応外となります。
 - (1) 使用上の誤り及び不当な修理や改造による故障及び損傷
 - (2) お買上げ後の取付場所の移動、転送、落下、輸送などで生じた故障及び損傷
 - (3) 火災、地震、風水害、雪害、落雷などの天災地変、塩害、虫害、ガス害、異常電圧、指定外の使用電源（電圧・周波数）、故意などによる故障及び損傷
 - (4) 車両、船舶などに搭載された場合に生じる故障及び損傷
 - (5) 施工上の不備に起因する故障や不具合
 - (6) ご使用による汚れや傷
 - (7) 各部材の経時変化を伴う自然劣化による照明機能の低下、故障及び損傷
 - (8) 法令、取扱説明書で要求される保守点検を行わないことによる故障及び損傷
 - (9) 日本国内以外での使用による故障及び損傷
 - (10) その他、取扱説明書、製品仕様書に記載されている条件以外での使用、警告、注意事項が守られていないことによる故障及び損傷

▶修理を依頼されるとき

- ・保証期間中：万一故障が起きた場合は、お買上げ日を特定できるものを添えてお買上げの販売店様（工事店様）までお申し出ください。
- ・保証期間外：お買上げの販売店様（工事店様）にご相談ください。修理によって機能が維持できる場合は、ご希望により有料修理させていただきます。

EMC 国際規格内容（一部製品適合）

CESPR 11：工業・科学及び医療用装置からの妨害波の許容値及び測定法

CESPR 15：電気照明及び類似機器の無線妨害波特性の許容値及び測定法

CESPR 22：情報技術装置からの妨害波の許容値と測定法

CESPR 32：マルチメディア機器の電磁両立性 - エミッション要求事項

NSF 認証

NSF 認証とは、アメリカ規格協会（ANSI）、カナダ規格審議会（SCC）などに認定されている世界標準の認証システム。食品衛生及び食品機器の安全性に熟知していることから、NSF インターナショナルは世界保健機関（WHO）の食品衛生協力センターとして技術サポートしている

社名由来

Radiance 太陽のように輝き、生き生きと行動する
Steady 信念を持ち、初心を忘れず堅実に前へ進む
Dear お客様に喜んでいただけるように努力する
Idea 新しいこともチャレンジする
AS(us) 私たちのビジネスの輪を広げるとともに Win-Win の関係を構築する

会社概要

会 社 名 株式会社ラスステディアス
 英 文 名 Ra Stedeas Co.,Ltd.
 代 表 者 代表取締役 清水 富美（中国名：馮 馮）
 本社所在地 〒802-0804 福岡県北九州市下城野2-6-30
 TEL. 093-953-8828 FAX. 093-953-8838

製 造 工 場 中国・深圳/東莞
 取 引 銀 行 福岡銀行、西日本シティ銀行
 事 業 内 容 ・LED照明の開発、製造（OEM含む）、卸販売
 ・その他の省エネ設備の取扱い販売
 ・上記製品の施設取付、改修の低圧/高圧電気工事
 ・照明コンサルタント

株式会社ラスステディアスでは、ご提案から設計・施工、保証と保障まで、ワンストップのサービスを行い、自社製品は自社工場にて製造しており、魅せる光を重視し、一人ひとりお客様のニーズに応じて、公共空間・オフィス・医療機関・工場や家庭、その他の多種多様な製品ラインナップをご提供いたします。あかりを楽しむライフ・ワーク環境空間づくり、あかりをかたちづくるデザインと施工へ取り組んでいます。



株式会社ラスステディアス
代表取締役 清水 富美